

**TECHNICAL DATASHEET****SCHEMA TECNICA****Mod.:** F31**FAMILY NAME:** F31 – High temperature fittings**Rev.:** 1**FAMIGLIA:** F31 – Raccordi alta temperatura**Data:** 24/11/2020**WORKING CHARACTERISTICS**

<b>Working pressure:</b>	Up to 20 bar (see below)
<b>Room temperature:</b>	Max 80°C
<b>Fluid temperature:</b>	Up to 140°C (see below)
<b>Flow direction:</b>	Bidirectional
<b>Nominal diameter:</b>	4-6 mm
<b>Elect.Pilot/Control:</b>	/

**CARATTERISTICHE DI LAVORO**

<b>Pressione di esercizio:</b>	Fino a 20 bar (vedere sotto)
<b>Temperatura ambiente:</b>	Max 80°C
<b>Temperatura fluido:</b>	Fino a 140°C (vedere sotto)
<b>Direzione fluido:</b>	Bidirezionale
<b>Diametro di passaggio:</b>	4-6 mm
<b>Elet.Pilota/Comando:</b>	/

**PHYSICAL CHARACTERISTICS**

<b>Fitting:</b>	PPSU
<b>O-ring</b>	FKM

**CARATTERISTICHE FISICHE**

<b>Raccordo:</b>	PPSU
<b>O-ring</b>	FKM

**INSTALLATION**

The fittings can be installed in any positions with no risk for their operation

**INSTALLAZIONE**

I raccordi possono essere montati in qualsiasi posizione senza compromettere il funzionamento

**APPLICATIONS**

Management of high temperature and high pressure fluids (water, steam, food)

**APPLICAZIONI**

Gestione di fluidi ad alte temperature ed elevate pressioni (acqua, vapore, alimenti)

**HYDRAULIC CONNECTIONS**

<b>Push-in Fitting</b>	4 mm
	6 mm

**CONNESSIONI IDRAULICHE**

<b>Raccordo rapido</b>	4 mm
	6 mm

**WORKING CHARACTERISTICS**

Temperature fluid	Max pressure
20°C	20 bar
100°C	16 bar
140°C	10 bar

**CARATTERISTICHE DI LAVORO**

Temperatura fluido	Pressione massima
20°C	20 bar
100°C	16 bar
140°C	10 bar

**MARKS AND CERTIFICATIONS**

Only NSF material – Moca - CE

**MARCHI ED APPROVAZIONI**

Solo materiali NSF – Moca - CE



TECHNICAL DATASHEET *SCHEMA TECNICA*

Mod.: F31

FAMILY NAME: F31 – High temperature fittings

Rev.: 1

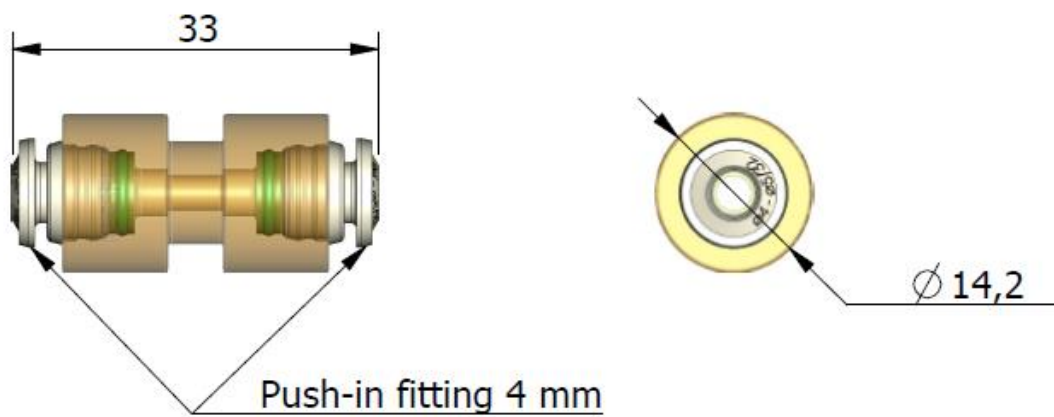
FAMIGLIA: F31 – Raccordi alta temperatura

Data: 24/11/2020

DIMENSIONAL DRAWING

*DISEGNO DIMENSIONALE*

### Straight connector for tube 4 mm



### Straight connector for tube 6 mm

